

# Serie Ekoflux SVO



Válvula de equilibrado roscada de orificio variable  
*Brass variable orifice threaded balancing valve*

DOWNLOAD  
DATASHEET



**b**-Smart, Be-Brandoni

**brandoni**  
VALVES

## Válvula de equilibrado roscada de orificio variable / Brass variable orifice threaded balancing valve

Las válvulas de equilibrado de la serie EKOFLEX SVO equilibran el flujo en los circuitos principales o secciones individuales de plantas de calefacción y de climatización.

Permiten corregir irregularidades en el suministro de los usuarios individuales (irregularidades que podrían causar ruido y dañar los componentes de la planta) y, como resultado, mejorar el medio ambiente, el confort y optimizar el consumo de energía.

Realizan las funciones de medición y corte. La función de preajuste continuo permite el control de la pérdida de presión y de la velocidad de flujo.

Se pueden instalar indistintamente en la tubería de impulsión como en la tubería de retorno.

Ekoflux SVO es una válvula de equilibrado de orificio variable roscada H/H, y disponible desde DN ½" al 2".

### Accesorios

Equipo electrónico, para medición de presión diferencial, velocidad del fluido y equilibrado del circuito.

Kit de vaciado.

*The valves in the series EKOFLEX SVO balance the flow in main circuits or single sections of heating or conditioning plants.*

*They allow correcting irregularities in the supply of the single users (irregularities which might cause noise and damage the components of the plant) and, as a result, improve environmental comfort and optimize energy consumption.*

*They perform shut-off and measuring functions. The continuous presetting function allows controlling the loss of pressure and of the flow rate.*

*They can be installed indifferently on the supply piping and on the return piping.*

*Ekoflux SVO is a female/female threaded variable orifice balancing valve available in the dimension range of DN ½" - 2" .*

### Accessories

*Electronic instrument for measuring the differential pressure, flow rate and balancing of the circuit.*

*Draining kit.*

### Certificaciones / Certifications

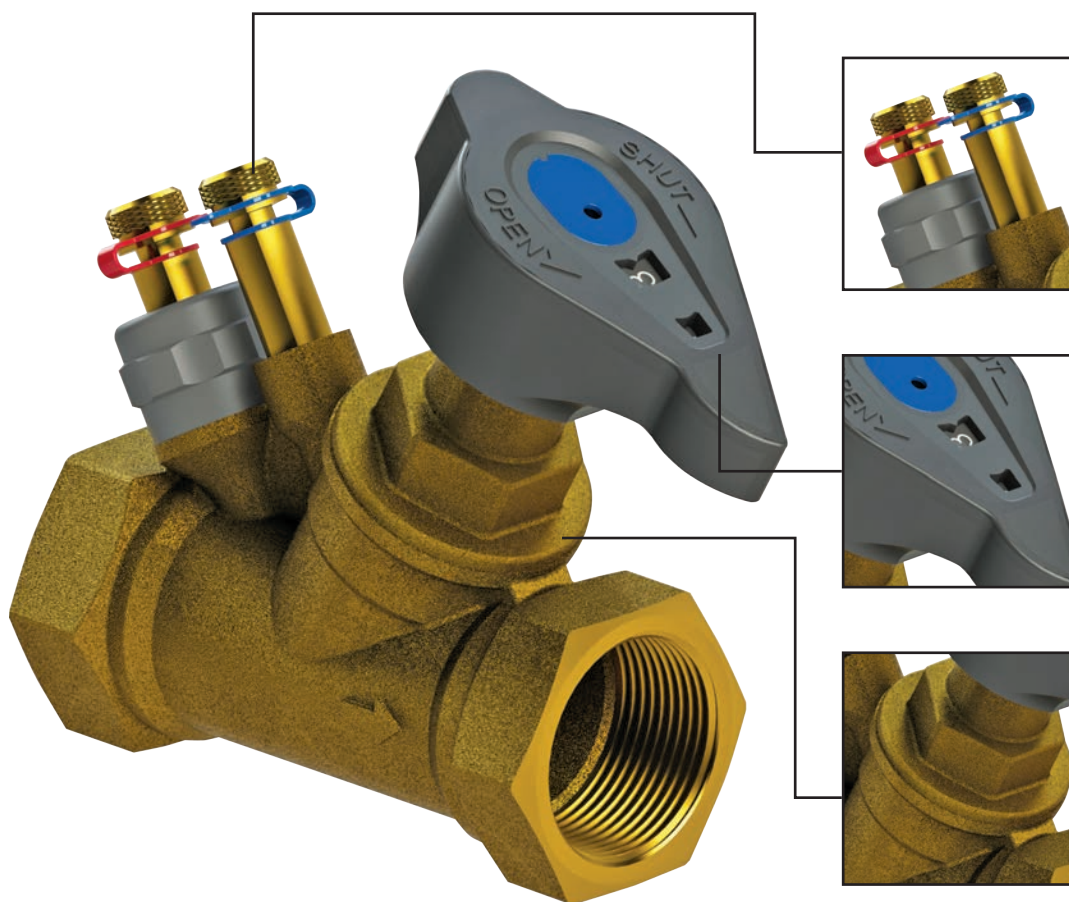


**Normas de construcción y pruebas** (equivalencias):

Roscas: ISO 228-1

**Design and testing standards** (correspondences):

Thread: ISO 228-1



*Adecuado para medición de flujo, instrumento electrónico disponible para medir presión diferencial y caudal.  
Suitable for flow measurement. Electronic instrument for measuring the differential pressure flow rate available.*

*Gracias a la memoria de posición, el valor de regulación fijado puede ser recuperado después de un eventual cierre de la válvula.  
Preset position memory. The preset value can be retrieved after the valve is re-opened after shut-off.*

*El asiento inclinado reduce las turbulencias y los ruidos.  
Eje no ascendente.  
Angled seat, reduces turbulences and noisiness.  
Non raising stem.*

# Serie Ekoflux SVO

Válvula de equilibrado roscada de orificio variable /  
Brass variable orifice threaded balancing valve

## Accesorios / Accessories



### EKOFLUX.SVO

Cuerpo: Latón  
Cierre: EPDM  
Temp: -20 +120°C

Body: Brass  
Seal: EPDM  
Temp: -20 +120°C



### EKOFLUX.FLEX

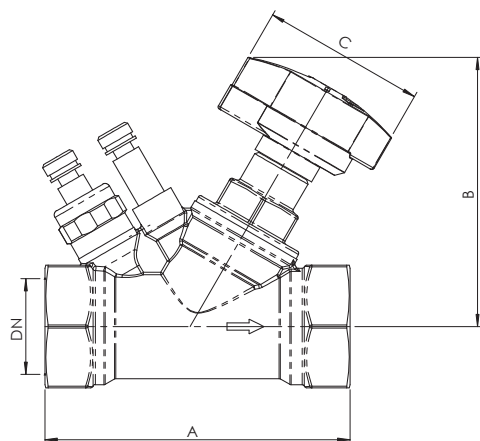
Instrumento electrónico para medida de la presión diferencial, la velocidad del fluido y equilibrado de los circuitos.

Electronic instrument for the measurement of the differential pressure, the flow rate and the balancing of the circuit.



### KIT DE VACIADO / DRAINING KIT

Kit de vaciado.  
Draining kit.

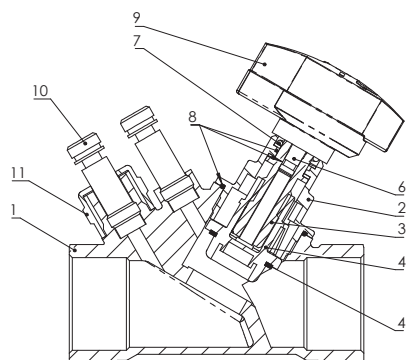


### Dimensiones(mm) / Dimensions (mm)

DN	15	20	25	32	40	50
	1/2"	3/4"	1"	1 1/4"	1 1/2"	2"
A	90	97	110	124	130	155
B	100	100	105	110	120	120
C	90	90	90	90	90	90

### Peso (kg) / Weight (kg)

kg	0,54	0,63	0,83	1,11	1,46	2,11
----	------	------	------	------	------	------



### Materiales / Materials

	Component / Component	Material / Material
1	Cuerpo / Body	Cuerpo / Body
2	Bonete / Bonnet	Bonete / Bonnet
3	Eje / Stem	Eje / Stem
4	Obturador / Plug	Obturador / Plug
5	Asiento de junta / Seat seal	Asiento de junta / Seat seal
6	Memoria posicion / Memory stop	Memoria posicion / Memory stop
7	Muelle / Spring	Muelle / Spring
8	Guarniciones / Gasket & O-rings	Guarniciones / Gasket & O-rings
9	Volante / Handwheel	Volante / Handwheel
10	Tomas de presion / Test plugs	Tomas de presion / Test plugs
11	Guardapolvo / Dust guard	Guardapolvo / Dust guard

### Presión máxima / Maximum pressure

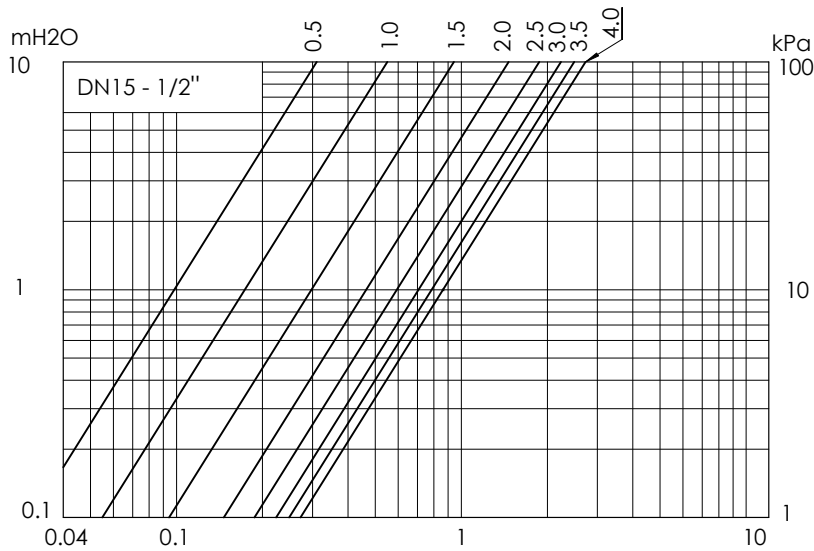
Tipo fluido / Fluids	
Agua, agua glicolada / Water, Glycol-water mix	20 bar

### Temperatura / Temperature

Temperatura / Temperatura	min °C	Max°C / max°C
	-20	120

## DN15 - 1/2"

### Pérdida de carga / Head loss



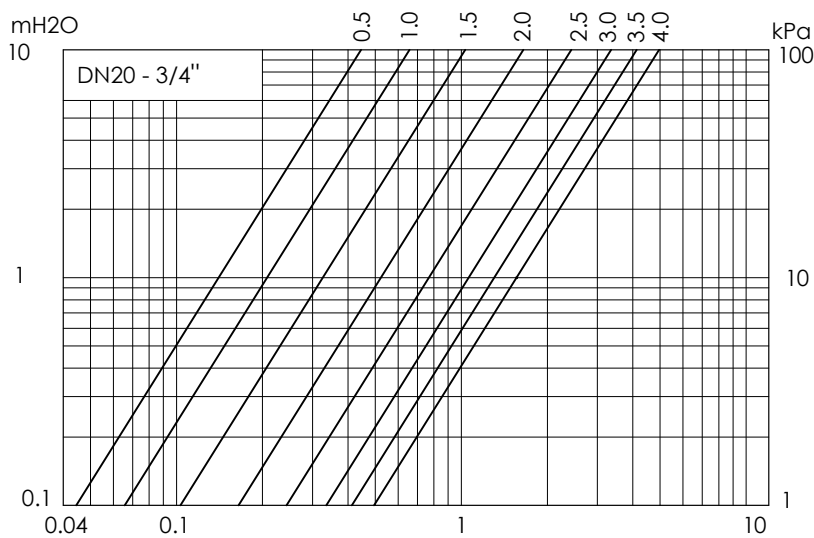
**Tabla Kv** (mc/h per bar)

**Kv chart** (mc/h for bar)

Posición Position	Kv
0.5	0.31
1.0	0.55
1.5	0.94
2.0	1.47
2.5	1.88
3.0	2.24
3.5	2.49
4.0	2.73

## DN20 - 3/4"

### Pérdida de carga / Head loss



**Tabla Kv** (mc/h per bar)

**Kv chart** (mc/h for bar)

Posición Position	Kv
0.5	0.44
1.0	0.66
1.5	1.03
2.0	1.65
2.5	2.43
3.0	3.36
3.5	4.13
4.0	4.95

### DN25 - 1"

#### Pérdida de carga / Head loss

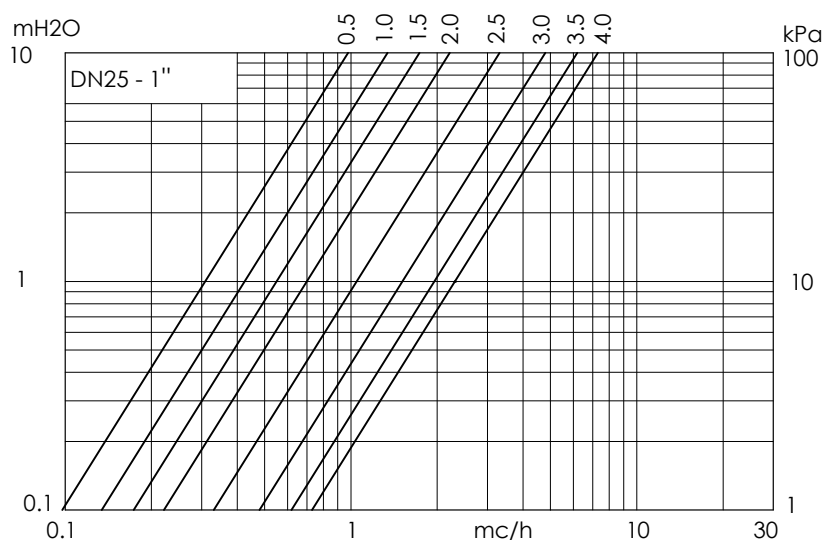


Tabla Kv (mc/h per bar)

Kv chart (mc/h for bar)

Posición Position	Kv
0.5	0,98
1.0	1,34
1.5	1,74
2.0	2,22
2.5	3,32
3.0	4,80
3.5	6,20
4.0	7,30

### DN32 - 1" 1/4

#### Pérdida de carga / Head loss

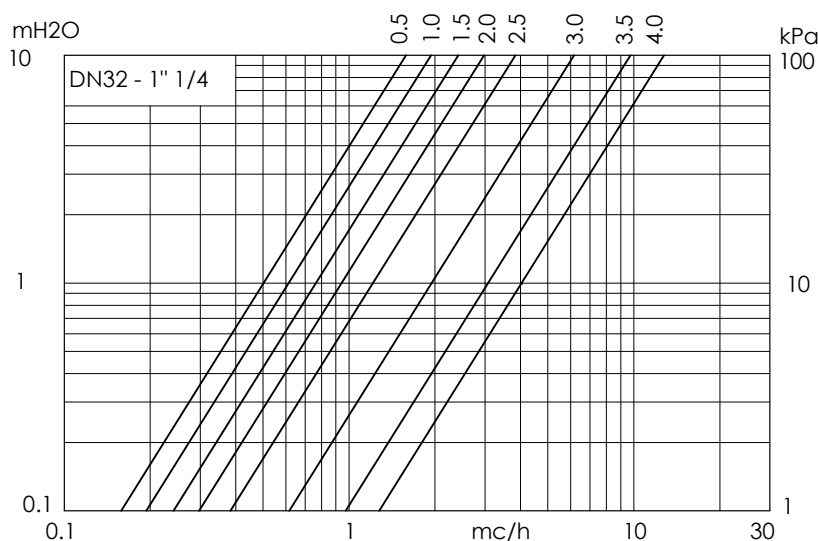


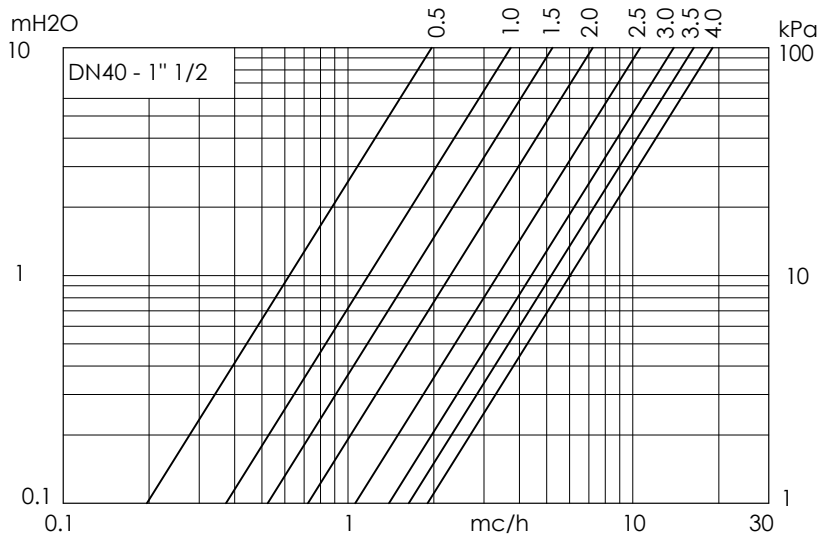
Tabla Kv (mc/h per bar)

Kv chart (mc/h for bar)

Posición Position	Kv
0.5	1,58
1.0	1,94
1.5	2,42
2.0	2,98
2.5	3,84
3.0	6,18
3.5	9,72
4.0	12,76

## DN40 - 1" 1/2

### Pérdida de carga / Head loss



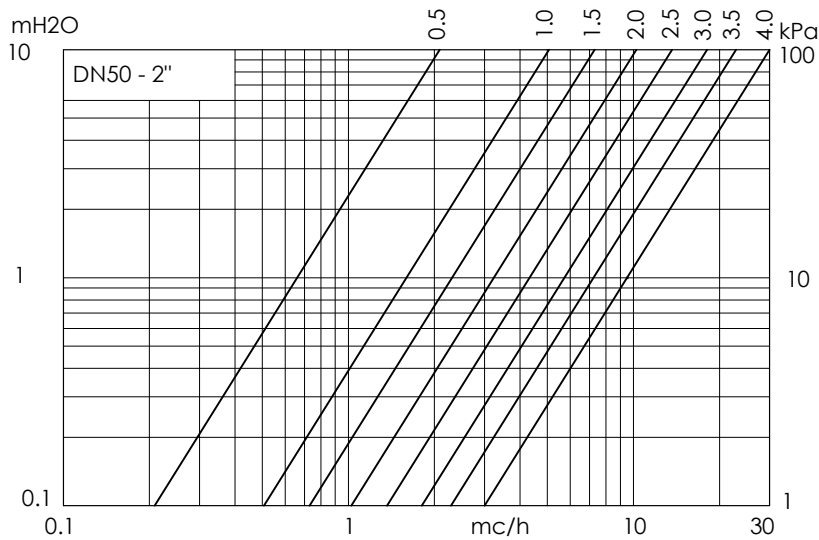
**Tabla Kv** (mc/h per bar)

**Kv chart** (mc/h for bar)

Posición Position	Kv
0.5	1,97
1.0	3,72
1.5	5,22
2.0	7,23
2.5	10,60
3.0	13,91
3.5	16,34
4.0	19,08

## DN50 - 2"

### Pérdida de carga / Head loss

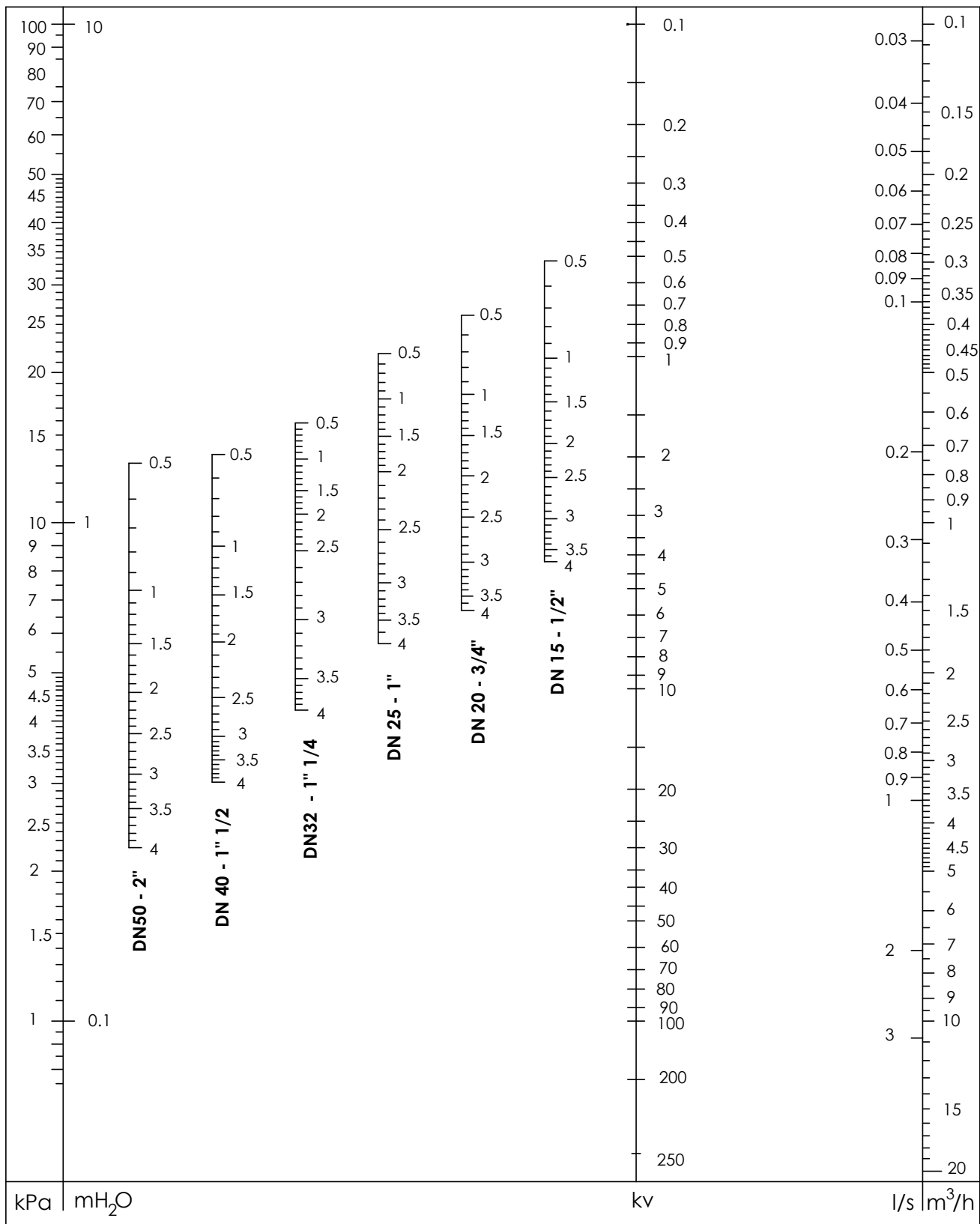


**Tabla Kv** (mc/h per bar)

**Kv chart** (mc/h for bar)

Posición Position	Kv
0.5	2,09
1.0	5,06
1.5	7,32
2.0	10,24
2.5	13,65
3.0	18,10
3.5	22,94
4.0	30,00

### Gráfico de regulación / Regulation char





## Instrucciones y recomendaciones para la serie Ekoflux SVO

### RECOMENDACIONES

Antes de realizar trabajos de mantenimiento o desmontaje: Asegurarse de que la tubería, el fluido y la válvula se han enfriado, que la presión ha bajado y que las tuberías están vacías en caso de líquidos tóxicos, corrosivos, inflamables o cáusticos. Temperaturas superiores a 50°C y por debajo de 0° C pueden causar daños a las personas.

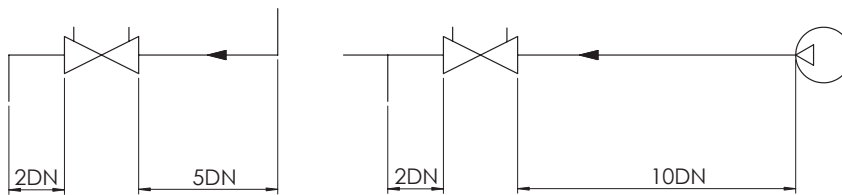
El montaje, desmontaje y las operaciones de mantenimiento deben ser realizados por personal cualificado, teniendo en cuenta las instrucciones y las normas locales de seguridad.

### CONSEJOS PARA LA DISTRIBUCIÓN EN PLANTA

> Con el fin de garantizar que no se exceda el límite de temperatura y presión, el sistema debe estar equipado con un termostato y presostatos.

> Tenga en cuenta las siguientes distancias mínimas entre la válvula y otros componentes del sistema.

DISTANCIA DESDE - DISTANCE FROM	ANTERIOR - UPSTREAM	POSTERIOR - DOWNSTREAM
Bombas - Pumps	10 x DN	-
Curvas - Tés - Bends - T's	5 x DN	2 x DN



### NOTA SOBRE CAVITACION

**I fenomeni di cavitazione devono essere assolutamente evitati.**

El fenómeno de cavitación debe ser evitado.

A medida que el líquido circula a través de la válvula, como resultado de la reducción de sección, su velocidad y su presión dinámica aumentan, y la correspondiente presión estática disminuye. Si el valor de la presión estática disminuye por debajo del nivel de presión de vapor, se formarán burbujas de vapor. Estas burbujas circularán por el fluido, e implosionarán cuando la presión estática sea superior a la presión de vapor de nuevo. La implosión de las burbujas genera altas temperaturas y ondas expansivas de presión a nivel local, que puedan dañar la válvula y causar vibraciones y ruido.

El riesgo de cavitación es mayor a medida que la temperatura aumenta, disminuyendo la presión estática y aumentando la caída de presión en la válvula.

### ALMACENAMIENTO

- Conservar la válvula en lugar seco, protegida de daños y suciedad.
- Manejar con cuidado, evitar golpear, evitar golpes, especialmente en las partes más débiles (volante).
- No levante la válvula por el volante.
- Utilice un embalaje adecuado para el transporte.

## Instructions and Recommendations for series Ekoflux SVO

### RECOMMENDATIONS

Before carrying out maintenance or dismantling the valve: ensure that the pipes, valves and fluids have cooled down, that the pressure has decreased and that the lines and pipes have been drained in case of toxic, corrosive, inflammable and caustic liquids. Temperatures above 50°C and below 0°C might cause damage to people.

Commissioning, decommissioning and maintenance interventions must be carried out by trained staff, taking account of the instructions and local safety regulations.

### ADVICE FOR PLANT LAYOUT

> In order to ensure that temperature and pressure limits are not exceeded, the system should be fitted with a thermostat and pressure switches.

> Observe the following minimum distances between the valve and other system components.

### ABOUT CAVITATION

**NB: the flow must be free of cavitation.**

As the liquid flows through the valve, as a result of section reduction, its velocity and its dynamic pressure increase, and the corresponding static pressure decreases. If the static pressure value drops below the vapour pressure level, steam bubbles will form. These bubbles will be carried away by the fluid, and implode when the static pressure exceeds the vapour pressure again. Bubble implosion generates high temperatures and pressure shock waves locally, which will damage the valve and cause vibrations and noise. Higher temperatures, lower static pressure and higher pressure drops across the valve usually increase the risk of cavitation.

### STORING

- Keep the valve in a dry place, protect from damage and dirt.
- Handle with care, avoid hitting, avoid knocks, especially on the weaker parts (hand wheel).
- Do not lift the valve by the hand wheel.
- Use suitable, sturdy packing for transport.

## INSTALACION

1. Lea detenidamente las instrucciones. No seguirlas podría dañar el producto o causar una condición peligrosa.
2. Verifique que los rangos de utilización (temperaturas, presión, tipo de fluido) que se muestran arriba sean adecuados para la aplicación.
3. Deben evitarse golpes de ariete, golpes y ambientes externos corrosivos.
4. No utilizar con fluidos derivados del petróleo o que contengan aceites minerales, hidrocarburos o disolventes. No usar con fluidos abrasivos.
5. Adecuado para usar con agua o anticongelante (etileno, dietileno y propilenglicol) con una dilución mínima del 50% en agua.
6. Use tubos del mismo diámetro nominal de la válvula.
7. La válvula debe instalarse de tal manera que la dirección del flujo esté de acuerdo con la dirección de la flecha marcada en el cuerpo.
8. La válvula de equilibrado se puede instalar en las líneas de ida y retorno. Solo es necesaria una válvula de equilibrado por circuito. Es preferible instalarla en la tubería de retorno donde la temperatura es más baja.
9. Cuando se instala en la tubería principal, la válvula se coloca aguas abajo de la bomba.
10. La válvula puede instalarse horizontal o verticalmente.
11. Deje suficiente espacio alrededor de las tomas de presión para permitir insertar sondas de presión diferencial.
12. Se recomienda limpiar el sistema (durante la limpieza la válvula debe estar completamente abierta). Se recomienda el uso de filtros. Asegúrese de que no haya cuerpos extraños o materiales sólidos en el sistema.
13. Cuando se instala en un sistema de refrigeración / calefacción, el volante se debe colocar hacia abajo.

## GRAFICA DE REGULACION - EJEMPLO DE USO

**DATOS:** para una válvula DN65, con un caudal de proyecto de 4,2 m<sup>3</sup>/h, y una pérdida de carga necesaria para el equilibrado es de 15 kPa.

Trazar una recta [1] entre los valores dados de caudal y pérdida de carga. Desde la intersección de esta línea y la línea vertical Kv, trazar una línea horizontal (2) hasta la columna de DN 65. El valor resultante leído (en el ejemplo 0.8) es la posición de preajuste de la válvula.

## INSTALLATION

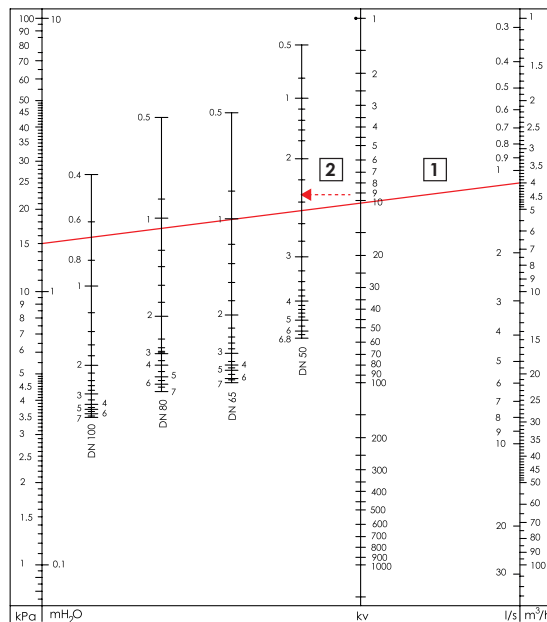
1. Read these instructions carefully. Failure to follow them could damage the product or cause a hazardous condition.
2. Check the pressure, temperature and fluid ratings given above and on the product to make sure the product is suitable for your application.
3. Avoid water hammers, impacts, corrosive environments.
4. Do not use with fluids which are petroleum based or containing mineral oil, hydrocarbons, or solvents. Do not use with abrasive fluids.
5. Suitable for antifreeze solutions (with minimum 50% water dilution diethylene glycol, ethylene glycol, and propylene glycol).
6. Use piping of the same nominal size of the valve.
7. The valve must be installed with flow direction same as the arrow on the valve body.
8. The balancing valve could be installed in both the water supply pipe and water return pipe. Only one balancing valve is needed in one loop. It is best to install in the water return pipe which temperature is lower.
9. The balancing valve in main pipe should be installed in the exit direction of water pump.
10. The balancing valve could be installed both horizontally and vertically.
11. Be sure no obstacle blocks the access to the testing heads. Ensure to leave enough room around them to connect the manometer probes.
12. For trouble-free operation of the product, good installation practice must include initial system flushing (balancing valve must be fully open) and the use of side stream filter(s). Assure there are no solid matters in system.
13. If installed in a ceiling cooling/heating system, handwheel should be placed downward.

## REGULATION CHART - UTILIZATION EXAMPLE

**DATA:** for a DN 65 valve, given a design flow rate of 4.2 m<sup>3</sup>/h and a required pressure drop for balancing of 15 kPa.

Draw a straight line (1) between the given values of flow rate and pressure drop. From the intersection of this line and the vertical line Kv, draw a horizontal line (2) to meet the DN 65 bar.

The value read (e.g. 0.8) is the presetting position.



## AJUSTE

1. Determine la posición preestablecida utilizando los diagramas (disponibles en la web) o el instrumento electrónico para medir la presión diferencial y equilibrar los circuitos.
2. Cierre la válvula. La posición de cierre se indica 0/0.
3. Llevar la válvula a la posición de preajuste seleccionada (p. Ej. Posición 2.0)
4. El preajuste finaliza. Ahora puede ajustar el dispositivo de memoria para recuperar la posición de ajuste.

## RECUPERACIÓN DE LA POSICIÓN DE AJUSTE

Una vez que se establece la posición de ajuste, puede ajustar el dispositivo de memoria de posición.

1. Retire el tapón A
2. Con una llave Allen de 3 mm ajuste el tornillo interno en el sentido de las agujas del reloj (sin forzar).
3. Coloque el tapón A.

Ahora es posible cerrar la válvula y recuperar la posición de ajuste previamente configurada para volver a abrir.

## SETTING

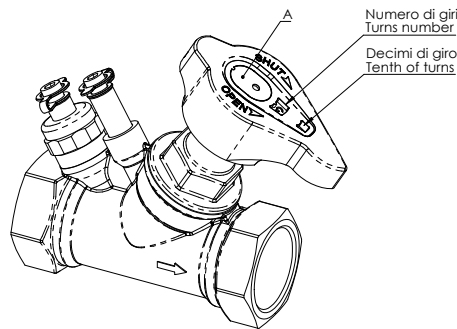
1. Calculate the valve preset position by the mean of charts (downloadable from website) or the electronic instrument for the measurement of the differential pressure, the flow rate and the balancing of the circuit.
2. Close the balancing valve. Fully closed position is indicated 0/0.
3. Turn the handwheel to the preset request value (e.g. 2.0)
4. The preset is finished. Now it is possible to set the memory stop device.

## RETURNING TO THE SETTING POSITION

Once the preset position is set, it is possible to adjust the memory stop device.

1. Remove cover A.
2. Use a Allen key to turn clockwise the inner adjustment rod until stop (do not overwrench).
3. Put the cover A back in place.

Now it is possible to close the valve and easily go back to the preset position when re-opened.

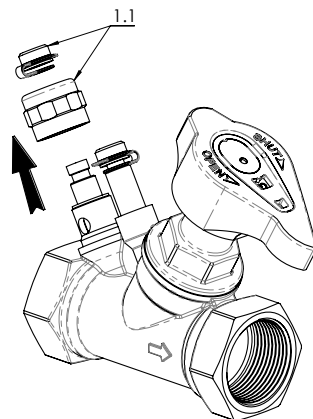


## KIT DE MONTAJE

- 1) Retire el tapón de presión de aguas arriba y la cubierta de plástico (1.1).

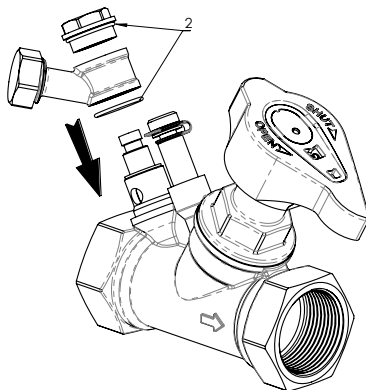
## MOUNT DRAINING KIT

- 1) Remove the from the upstream test plug the cap and the plastic sleeve (1.1).



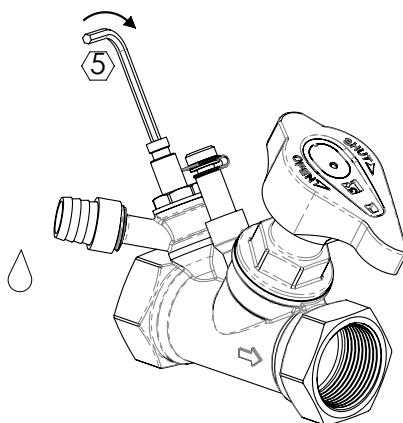
2) Montar el kit de descarga. Preste atención a las 2 juntas tóricas (2.1).

2) Mount the draining kit. Pay attention to the 2 O-Ring seal (2.1)



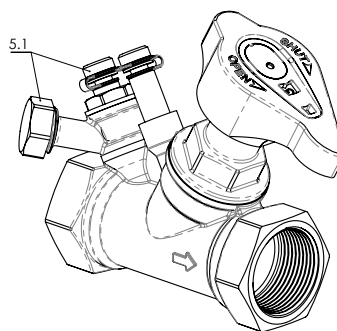
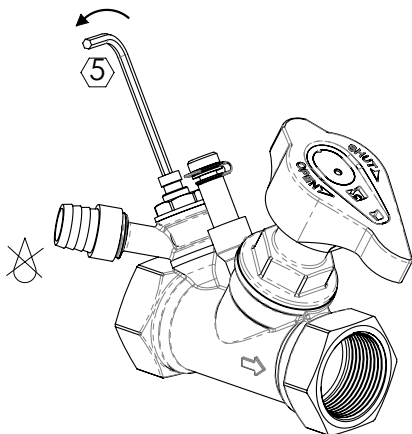
3) Con una llave Allen, desatornille la salida de presión aguas arriba (alrededor de 10-12 vueltas) para descargar.

3) With an Allen Key unscrew the upstream test plug (about 10-12 turns) to drain.



4-5) Al final, apriete el tapón de presión hasta que se detenga y vuelva a colocar los tapones en la toma de presión y el soporte del tubo (5.1).

4-5) Once done screw the test plug until stop and put the test plug and drain nipple caps (5.1) back in place.



#### **ELIMINACION**

Para válvulas que trabajan con fluido peligrosos (tóxicos, corrosivos,...), si hay una posibilidad de residuo restante en la válvula, tomar las precauciones necesarias de seguridad y llevar a cabo la operación de limpieza requerida. El personal a cargo debe estar formado y equipado con dispositivos de protección adecuados. Antes de su eliminación, desmontar la válvula y dividir los componentes en función del tipo de material. Consulte las hojas de producto para más información. Iniciar el reciclaje de los materiales de la siguiente manera (por ejemplo. Metales) o eliminación, de acuerdo con la legislación local vigente y en consideración con el medio ambiente.

#### **DISPOSAL**

For valve operating with hazardous media (toxic, corrosive...), if there is a possibility of residue remaining in the valve, take due safety precaution and carry out required cleaning operation. Personnel in charge must be trained and equipped with appropriate protection devices. Prior to disposal, disassemble the valve and separate the component according to various materials. Please refer to product literature for more information. Forward sorted material to recycling (e.g. metallic materials) or disposal, according to local and currently valid legislation and under consideration of the environment.

Los datos y las características de este catálogo son puramente indicativos. Brandoni S.p.A. Se reserva el derecho de modificar una o más características de las válvulas sin previo aviso. Para obtener mayor información [www.brandonivalves.it](http://www.brandonivalves.it).

Brandoni SpA reserves the right to make changes in design and/or construction of the products at any time without prior notice. For further information, please refer to [www.brandonivalves.it](http://www.brandonivalves.it)